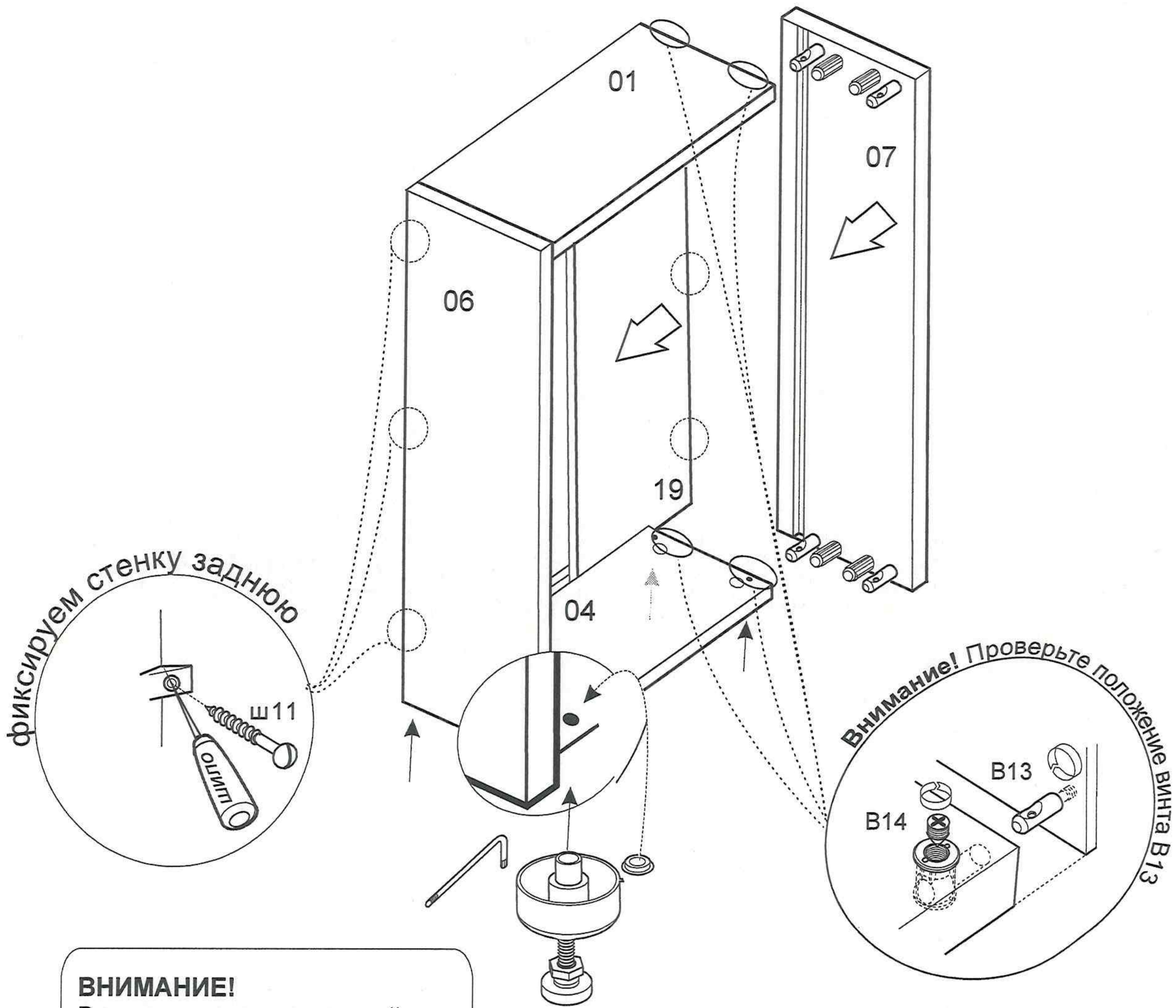
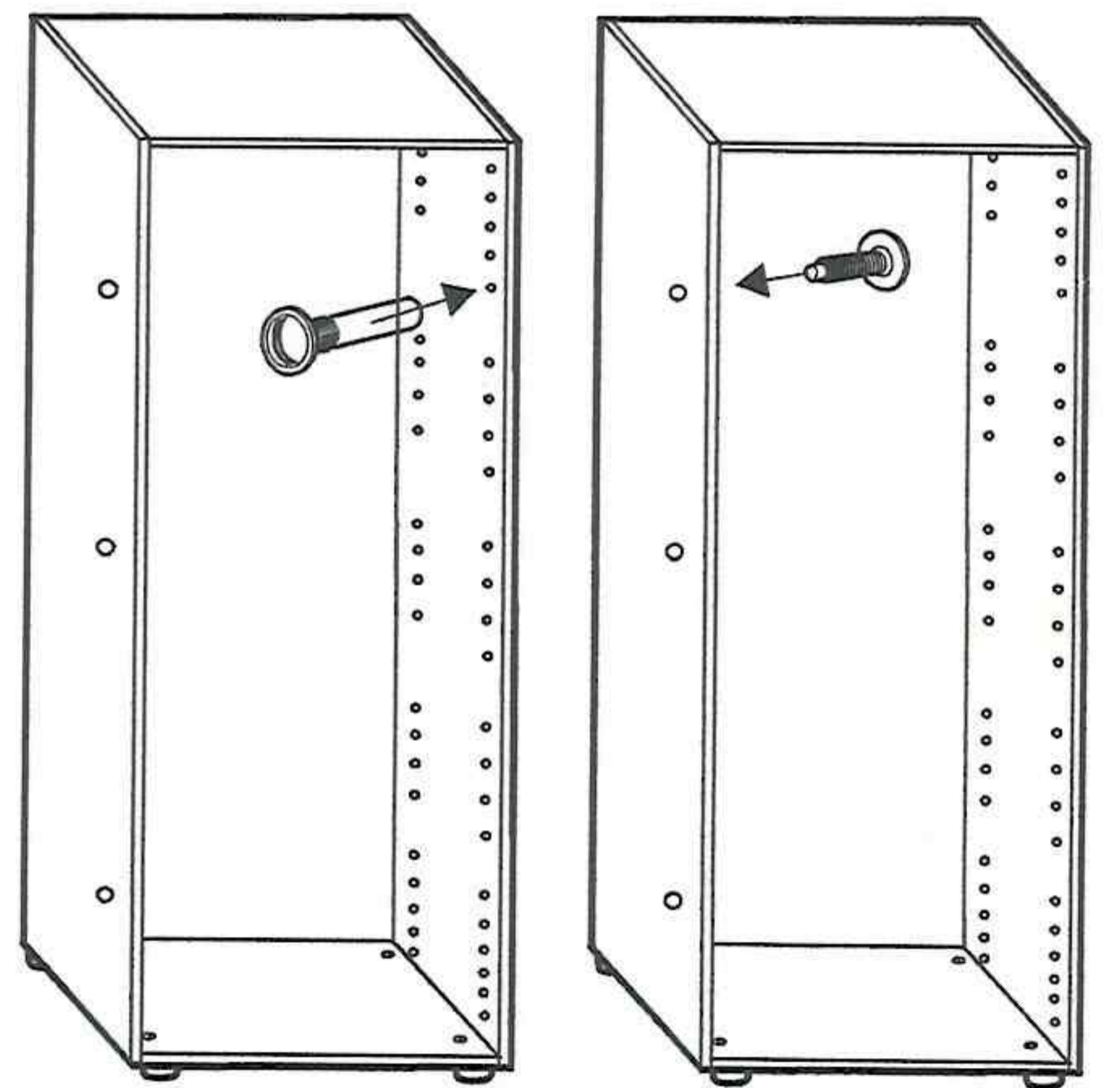
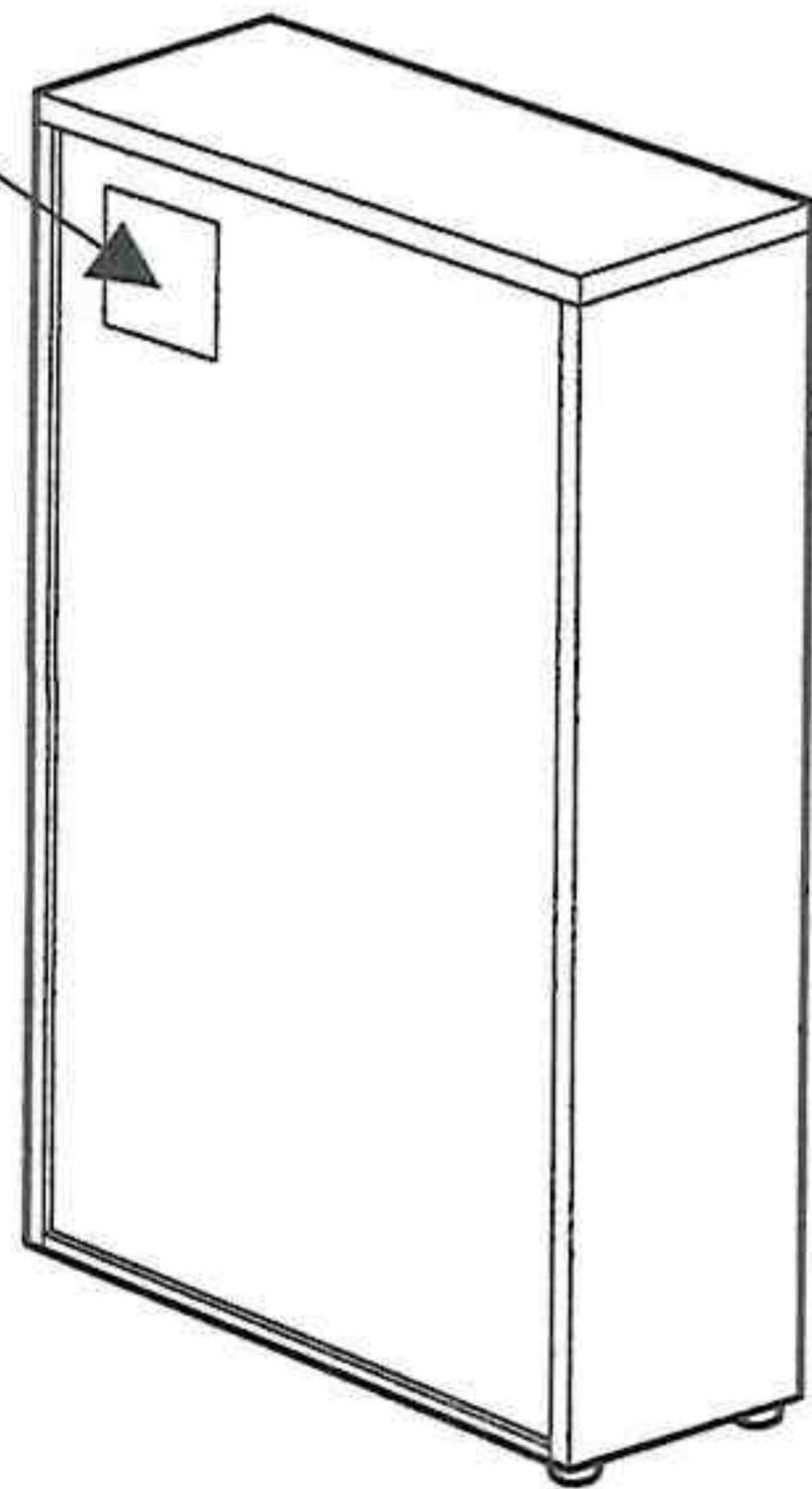


ИНСТРУКЦИЯ ПО МОНТАЖУ КОРПУСА



ВНИМАНИЕ!

Впишите в маркировочный ярлык код изделия согласно паспорта



	шкант 8x35	ключ к опоре	опора регулируемая	стяжка МВТОН 2950	фиксатор угловой	шуруп 3x25 ш11	стяжка винтовая S14		
								B13	B14
F15.09	8	1	4	2	4	4	8	8	8
F17.09	8	1	4	2	4	4	8	8	8
F23.09	8	1	4	3	6	6	8	8	8
F28.09	8	1	4	3	6	6	8	8	8